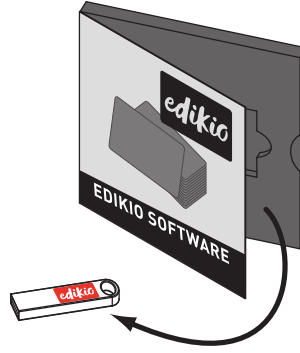
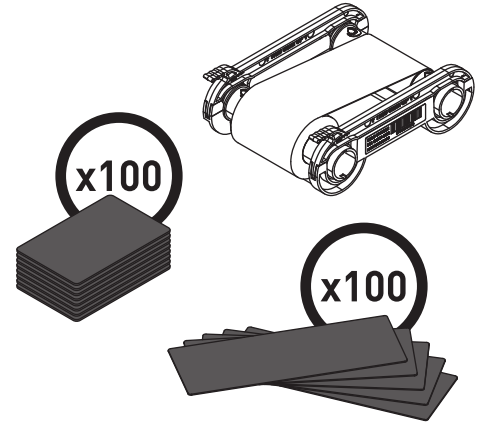


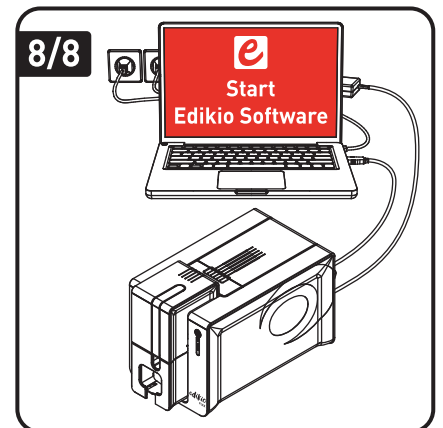
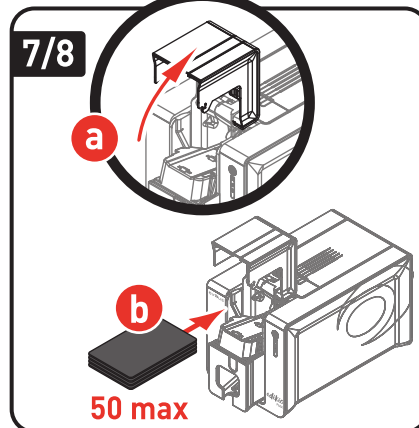
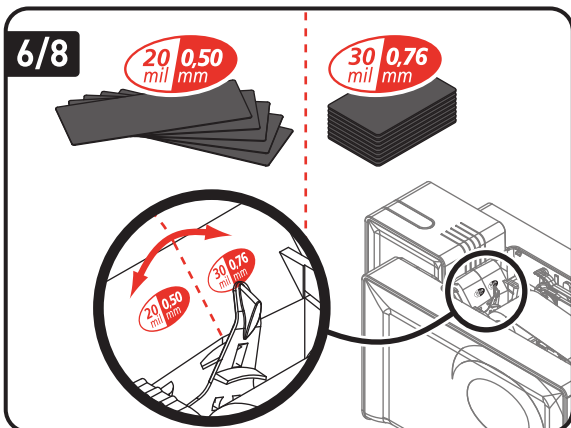
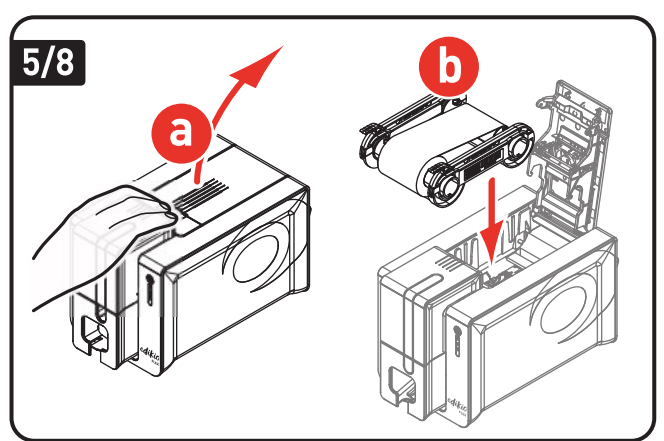
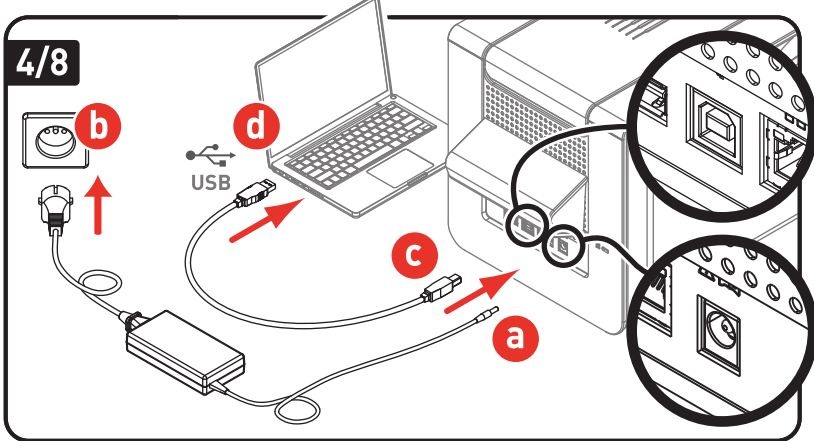
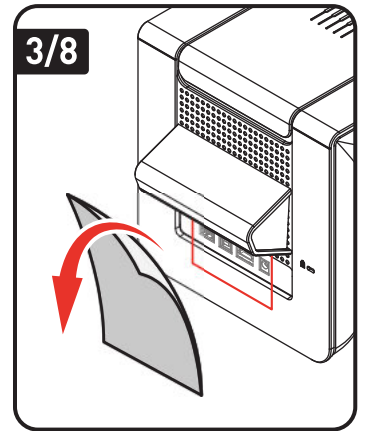
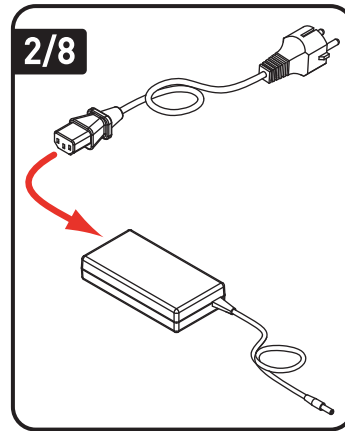
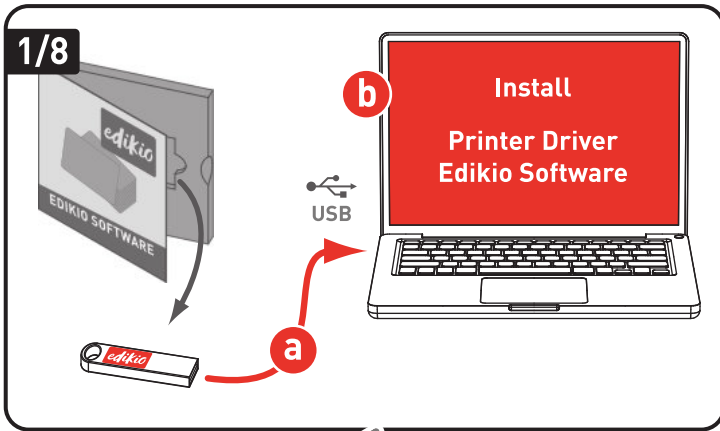
Printer



Printer Drivers (Windows)
+ Edikio Software



Consumables



EN INSTRUCTIONS FOR USE FOR THE EDIKIO SOLUTION

To optimize the print quality and durability of tags (PVC cards) and holders:

- Do not print cards that are damaged, folded, or deformed.
- Avoid touching the printable surface of the cards to preserve print quality.
- Do not expose tags to strong sources of heat (deterioration possible from 60 °C / 140 °F). Avoid thermal shocks.
- Do not clean the tags in a machine or with detergents. Clean them in clear water at room temperature. Dry the tags and holders thoroughly before using them.

To ensure that your price tag printer continues to work properly, comply with the following instructions for storage and use:

- Min./max. storage temperature: -5 °C / +50 °C [23 °F / 122 °F].
- Storage humidity: 20% to 70% without condensation.
- Min./max. operating temperature: 15°C / 30 °C [59 °F / 86 °F].
- Humidity: 20% to 65% non-condensing.
- Ventilation while in operation: free air circulation.

FR CONSEILS D'UTILISATION DE LA SOLUTION EDIKIO

Afin d'optimiser la qualité d'impression et la longévité des étiquettes (cartes PVC) et des supports :

- Ne pas imprimer de cartes endommagées, pliées ou déformées.
- Ne pas toucher la surface imprimable des cartes pour préserver la qualité de l'impression.
- Ne pas exposer les étiquettes à de fortes sources de chaleur (détérioration possible à partir de 60°C/140°F). Éviter les chocs thermiques.
- Ne pas nettoyer les étiquettes ni en machine, ni à l'aide de produits détergents. Privilégier un nettoyage à l'eau claire à température ambiante. Bien sécher les étiquettes et supports avant la mise en rayon.

Afin d'assurer le bon fonctionnement de votre imprimante à étiquettes de prix, veuillez respecter les consignes de stockage et d'usage suivantes :

- Température min/max de stockage : -5°/+50°C [23°/122°F].
- Humidité de stockage : 20% à 70% sans condensation.
- Température min/max de fonctionnement : 15°C/30°C [59°F/86°F].
- Humidité : 20% à 65% sans condensation.
- Ventilation en fonctionnement : air libre.

DE VERWENDUNGSHINWEISE FÜR DIE LÖSUNG EDIKIO

So können Sie die Druckqualität und Langlebigkeit der Etiketten (PVC-Karten) und Halter optimieren:

- Keine beschädigten, verbogenen oder verformten Karten bedrucken.
- Die bedruckbaren Kartenflächen nicht berühren, um die Druckqualität nicht zu mindern.
- Wärmequellen von den Etiketten fernhalten (Schäden ab 60°C/140°F möglich). Große Temperaturunterschiede vermeiden.
- Etiketten nicht in der Spülmaschine oder mit Spülmitteln reinigen, sondern mit frischem, lauwarmem Wasser. Etiketten und Halter vor der Verwendung trocknen.

Um einen ordnungsgemäßen Betrieb des Preis-

schilddruckers zu gewährleisten, sollten folgende Hinweise zur Lagerung und Verwendung beachtet werden:

- Lagertemperatur (min. / max): -5°C/+50°C.
- Luftfeuchtigkeit bei Lagerung: 20% bis 70%, keine Kondenswasserbildung.
- Betriebstemperatur min./max.: 15°C/30°C.
- Luftfeuchtigkeit: 20% bis 65%, keine Kondenswasserbildung.
- Kühlung: passive Lüftung.

ES CONSEJOS DE USO DE LA SOLUCIÓN EDIKIO

Para que la calidad de impresión y la longevidad de las etiquetas (tarjetas de PVC) y los soportes sean óptimas:

- No imprima en tarjetas dañadas, dobladas ni deformadas.
- Para no afectar a la calidad de la impresión, no toque la superficie de impresión de las tarjetas.
- No exponga las etiquetas a fuentes de calor (posible deterioro a partir de 60°C/140°F). Evite los cambios bruscos de temperatura.
- No limpie las tarjetas a máquina ni con productos detergentes. Opte por una limpieza con agua a temperatura ambiente. Seque bien las etiquetas y los soportes antes de colocarlos en el puesto.

Para garantizar el buen funcionamiento de la impresora de etiquetas de precio, respete las instrucciones de almacenamiento y uso siguientes:

- Temperatura mín./máx. de almacenamiento: -5°C/+50°C [23°F/122°F].
- Humedad de almacenamiento: de 20% a 70% sin condensación.
- Temperatura mín./máx. de funcionamiento: 15°C/30°C [59°F/86°F].
- Humedad: de 20% a 65% sin condensación.
- Ventilación en funcionamiento: aire libre.

IT CONSIGLI PER L'UTILIZZO DELLA SOLUZIONE EDIKIO

Per ottimizzare la qualità di stampa e la longevità dei cartellini (carte in PVC) e dei supporti:

- Non stampare carte danneggiate, piegate o deformate.
- Non toccare la superficie stampabile delle carte per non compromettere la qualità di stampa.
- Non esporre le etichette a forti fonti di calore (deterioramento possibile a partire da 60°C/140°F). Evitare gli urti termici.
- Non pulire i cartellini con apparecchiature di pulizia e non usare detersivi. Eseguire la pulizia con acqua pulita a temperatura ambiente. Asciugare bene i cartellini e i supporti prima di metterli sui banconi.

Per garantire il corretto funzionamento della stampante dei cartellini prezzi, si consiglia di rispettare le seguenti condizioni di conservazione e di utilizzo:

- Temperatura min/max di conservazione: -5°C/+50°C [23°F/122°F].
- Umidità di conservazione: dal 20% al 70% senza condensa.
- Temperatura min/max di funzionamento: 15°C/30°C [59°F/86°F].
- Umidità: dal 20% al 65% senza condensa.
- Ventilazione operativa: aria aperta.

NL INSTRUCTIES VOOR HET GEBRUIK VAN EDIKIO

De afdrukkwaliteit en de duurzaamheid van kaarten (PVC-kaarten) en houders optimaliseren:

- Druk niet af op beschadigde, gevouwen of vervormde kaarten.
- Raak het afdrukbare oppervlak van de kaarten

niet aan om de afdrukkwaliteit te behouden.

- Stel de kaarten niet bloot aan sterke hittebronnen (schade is mogelijk vanaf 60°C/140°F). Vermijd thermische schokken.
- Maak de kaarten niet schoon in een vaatwasser of met reinigingsmiddelen. Gebruik schoon water op kamertemperatuur. Droog de kaarten en houders zorgvuldig alvorens ze te gebruiken.

Volg onderstaande instructies voor opslag en gebruik om ervoor te zorgen dat uw prijskaartprinter goed blijft werken:

- Min./max. opslagtemperatuur: -5°C/+50°C [23°F/122°F].
- Opslagluchtvochtigheid: 20% tot 70% zonder condensatie.
- Min./max. bedrijfstemperatuur: 15°C/30°C [59°F/86°F].
- Vochtigheid: 20% tot 65% niet-condenserend.
- Ventilatie wanneer in gebruik: vrije luchtcirculatie.

JP EDIKIOソリューションに使用するための手順

印刷品質およびタグ (PVCカード) とホルダーの耐久性を最適化するには:

- 損傷、折れ曲げ跡、変形のあるカードには印刷しないでください。
- 印刷品質を保つため、カードの印刷面に触れないでください。
- タグを高温下に放置しないでください (耐熱温度は 60 °C / 140 °F 未満です)。また、熱衝撃を加えないでください。
- タグを洗浄機または合成洗剤で洗浄しないでください。タグの洗浄は、常温下で水道水で行います。洗浄したタグとホルダーは、完全に乾かしてから使用してください。

値札プリンタの正常な動作を保つため、以下に示す保管と利用の手順に従ってください。

- 保管時の最低/最高気温: -5°C/+50°C (23°F/122°F)
- 保管時の湿度: 20%から70%、結露していないこと
- 動作時の最低/最高気温: 15°C/30°C (59°F/86°F)
- 湿度: 20%~65%、結露していないこと
- 動作時の換気: 風通しの良い場所

PT INSTRUÇÕES PARA USO COM A SOLUÇÃO EDIKIO

Para otimizar a qualidade de impressão e durabilidade das etiquetas (cartões PVC) e suportes:

- Não imprima cartões que estejam danificados, dobrados ou deformados.
- Evite tocar na superfície de impressão dos cartões para preservar a qualidade da impressão.
- Não exponha as etiquetas a fontes de muito calor (possível deterioração a partir de 60°C/140°F). Evite choques térmicos.
- Não limpe as etiquetas em uma máquina ou com detergentes. Use água a temperatura ambiente. Seque as etiquetas e suportes completamente antes de usá-los.

Para garantir que a etiqueta de preço continua em bom estado, siga as instruções de armazenamento e uso:

- Temperatura mín./máx. de armazenamento: -5°C/+50°C [23°F/122°F].
- Umidade de armazenamento: 20% a 70% sem condensação.
- Temperatura mín./máx. de operação 15°C/30°C [59°F/86°F].
- Umidade: 20% a 65% sem condensação.
- Ventilação em funcionamento: circulação de ar livre.

